



**OUTDOOR-FUTTERAUTOMAT**  
FÜR TEICHFISCHE

**OUTDOOR FEEDER**  
FOR POND FISH

**DISTRIBUTEUR**  
**DE NOURRITURE**  
POUR POISSONS DE BASSIN

**FOOD EXPERIENCE**

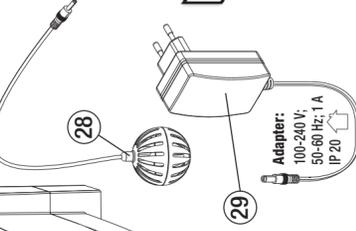
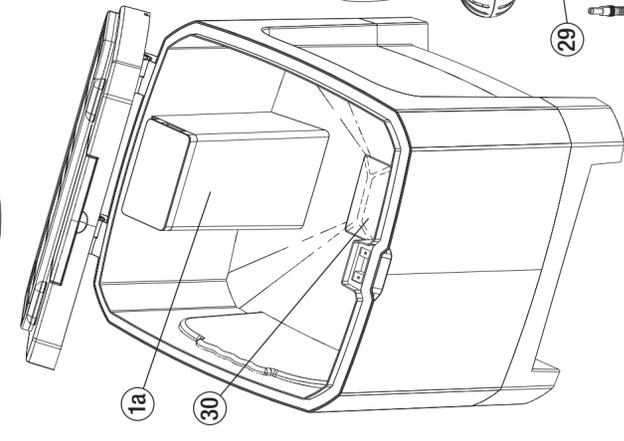
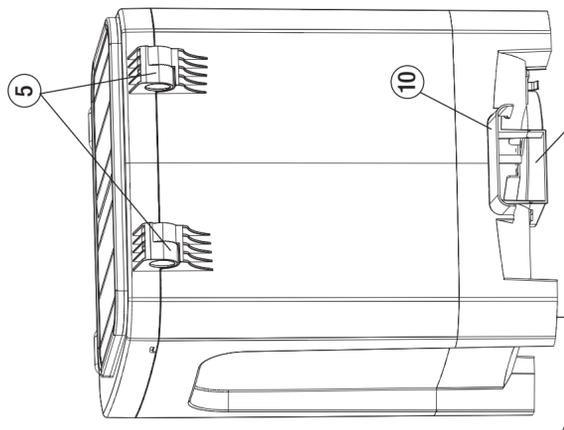
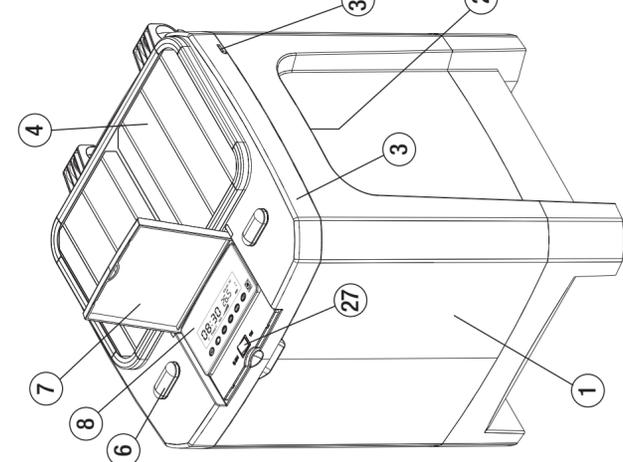
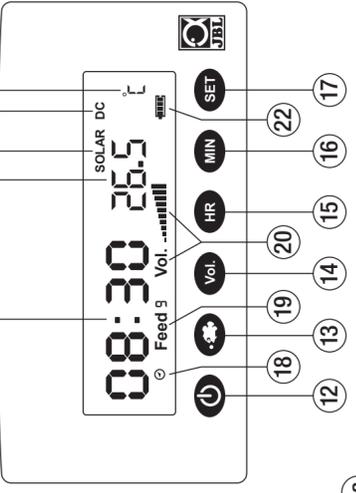
**LCD**  
**DIGITAL**  
**CONTROL**

MAX 25 L CAP.  
MAX 9 MM Ø

**2+2** Jahre Garantie  
Year Guarantee  
Ans de garantie

\*Registration erforderlich / Registration required /  
Enregistrement nécessaire

13 28017 00 1 V01



Li-ion battery 7.4V;  
7200 mAh

**CE** **IP44**

Download operating instructions



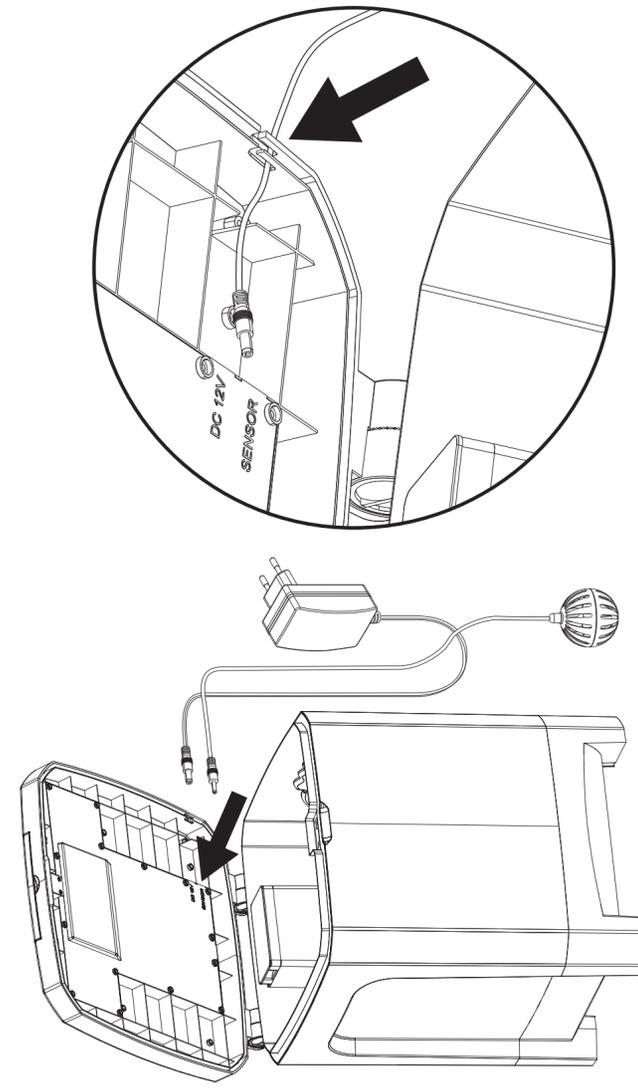
- fr
- en
- de
- nl
- es
- cs
- tr
- sv
- pl
- ru
- el
- hr

[www.JBL.de](http://www.JBL.de)

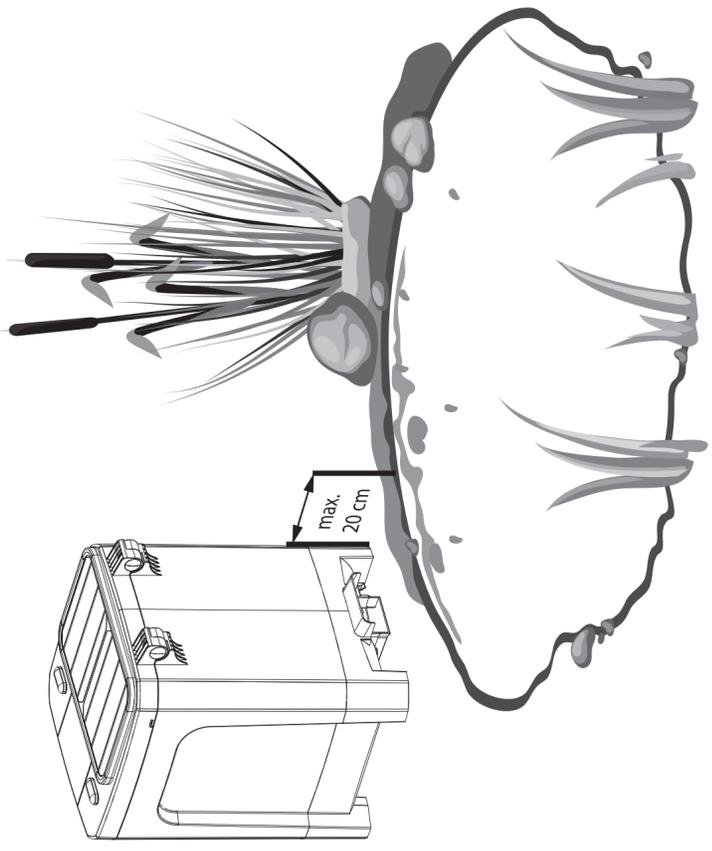
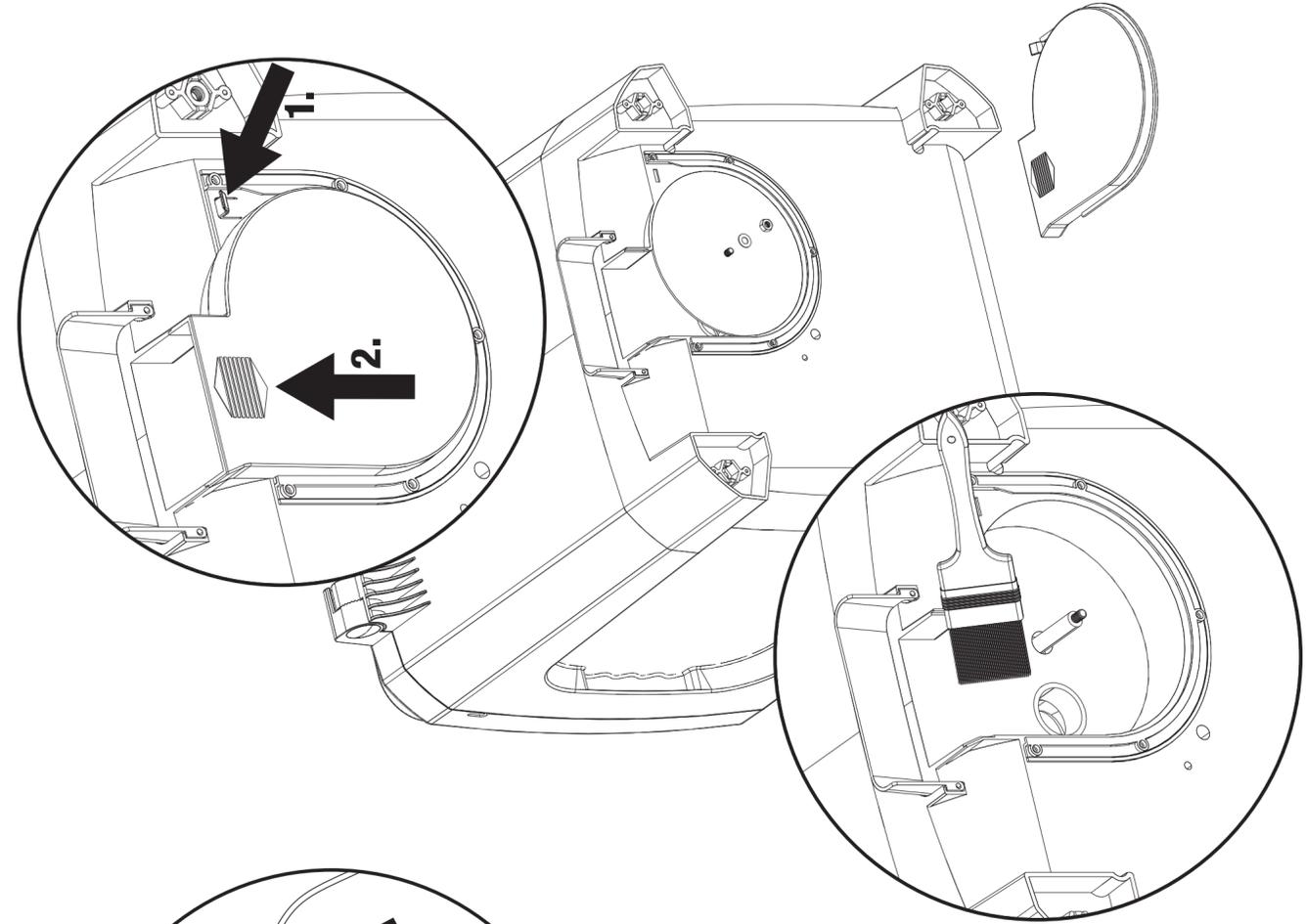
- DE** **Nicht vergessen:**  
Registrieren Sie sich für die erweiterte 2 + 2 Jahre Garantie unter [www.jbl.de/service](http://www.jbl.de/service)
- EN** **Don't forget:**  
register for the extended 2 + 2 year guarantee under [www.jbl.de/en/service](http://www.jbl.de/en/service)
- FR** **N'oubliez pas :**  
enregistrez-vous pour l'extension de garantie 2 + 2 à l'adresse [www.jbl.de/service](http://www.jbl.de/service)
- NL** **Niet vergeten:**  
registreer u voor de verlengde 2 + 2 jaar garantie op [www.jbl.de/nl/service](http://www.jbl.de/nl/service)
- IT** **Non dimenticare:**  
registrati qui per la garanzia ampliata di 2 + 2 anni su [www.jbl.de/it/service](http://www.jbl.de/it/service)
- GR** **Μην ξεχάσετε:**  
εγγραφείτε για την εκτεταμένη εγγύηση 2 + 2 έτη στη διεύθυνση [www.jbl.de/service](http://www.jbl.de/service)
- TR** **Unutmadan:**  
Genişletilmiş 2 + 2 yıl garanti için <http://www.jbl.de/tr/yaritim/jbl-yaritim-sayfasinda> kaydolunuz
- ES** **No lo olvide:**  
regístrate para disfrutar de la garantía ampliada de 2 + 2 años en [www.jbl.de/es/servicios](http://www.jbl.de/es/servicios)
- PT** **Não se esqueça de registrar:**  
se no site [www.jbl.de/service](http://www.jbl.de/service) para obter a garantia ampliada de 2+2 anos.



**INSTALLATION**



**SERVICE**



**JBL PROPOND® AUTOFOOD** Outdoor-Futterautomat für Teichfische

## DE Sicherheitshinweis:

Dieses Gerät kann von Kindern ab 8 Jahren und darüber sowie von Personen mit verringerten physi-schen, sensorischen oder mentalen Fähigkeiten oder Mangel an Erfahrung und Wissen benutzt werden, wenn sie beabsichtigt oder bezüglich des sicheren Gebrauchs des Gerätes unterwiesen wurden und die daraus resultierenden Gefahren verstehen. Kinder dürfen nicht mit dem Gerät spielen. Reinigung und Benutzer-Wartung dürfen nicht von Kindern ohne Beaufsichtigung durchgeführt werden. Kinder unter 8 Jahren sollen das Gerät nicht bedienen.

### Entsorgung:

Innerhalb der EU weist dieses Symbol darauf hin, dass dieses Produkt nicht über den Hausmüll entsorgt werden darf. Beachten Sie die örtlichen Entsorgungsvorschriften für Elektrogeräte. Der im Gerät eingebaute Li-Ionen-Akku muss am Ende seiner Lebensdauer ausgebaut und an einer entsprechenden Sammelstelle für Batterien abgegeben werden.

#### Teile / Inhalt:

- Futterbehälter mit 1a Aufbewahrungsfach für Netzteil und Temperatursensor
- Integrierte Tragegriffe
- Deckel des Futterbehälters mit 3a Kabeldurchführung für Netzteil und Temperatursensor
- Solar Panel
- Deckelscharniere mit Rastungen
- Warnleuchte für Futtermangel
- Abdeckung des Bedienfeldes
- Bedienfeld
- Futterauswurföffnung
- Regenschutz für 9
- Befestigungsschraube unter jedem Fuß

- An/Aus: Schaltet **PROPOND® AUTOFOOD** an oder aus
- Taster manuelle Fütterung
- Taster Futtermenge
- Taster Stunde
- Taster Minute
- Taster Set (Bestätigung)
- Symbol Uhrzeit
- Symbol Fütterungsprofil (Feed 1–Feed 24)
- Symbol Futtermenge (Vol.)
- Temperaturanzeige
- Batterieanzeige
- Zeitanzeige
- Temperatureinheit °C oder °F
- Symbol für Solareinspeisung (SOLAR)
- Symbol für Netzbetrieb (DC)
- Wahlschalter Wurfweite

- Temperatursensor
- Netzteil
- Eingriffschutz Förderschnecke

#### Programmierung:

Öffnen Sie die Abdeckung (7) des Bedienfeldes (8) und nehmen Sie die Programmierung vor wie folgt.

- Anschalten: Drücken Sie An/Aus (12), um den **JBL PROPOND® AUTOFOOD** anzuschalten. Im Display erscheint eine Anzeige.
- Aktuelle Zeit einstellen: Drücken und halten Sie „SET“ (17) bis das Symbol „Uhrzeit“ (18) blinkt. Drücken Sie „HR“ (15) bzw. „MIN“ (16) um Stunde bzw. Minute einzustellen. Drücken Sie „SET“ (17) zum Speichern.
- 24 Fütterungsprofile pro Tag programmieren: Nachdem die aktuelle Zeit eingestellt ist, beginnt das Symbol Fütterungsprofil (19) zu blinken (beginnend mit „Feed 1“). Legen Sie mit „HR“ (15) und „MIN“ (16) die gewünschte Zeit für die erste Fütterung fest. Legen Sie danach die gewünschte Menge für die erste Fütterung fest durch mehrfaches Drücken von „Vol.“ (20). Mit jedem Drücken wächst die Anzeige um einen Balken. Drücken Sie „SET“ (17) zum Speichern. Danach beginnt „Feed 2“ zu blinken. Programmieren Sie in der gleichen Weise alle weiteren Fütterungsprofile bis „Feed 24“.

ACHTUNG: Zwischen den Fütterungen müssen mindestens 5 Minuten liegen. Ist dies nicht der Fall, erscheint „Error“ im Display. „Error“ erscheint ebenfalls, wenn die Fütterungen nicht in logischer zeitlicher Reihenfolge programmiert werden. Beispiel: „Feed 4“ darf zeitlich nicht vor „Feed 3“ programmiert sein. Soll eine Fütterung ausgelassen werden, stellen Sie die Zeit auf -:-:-. Mit „SET“ navigieren Sie durch alle Einstellungen.

- Manuelle Fütterung: Drücken Sie den Taster „Manuelle Fütterung“ (13) mehrfach bis zur gewünschten Balkenzahl. 3 Sekunden später wird die eingestellte Menge Futter ausgeworfen. HINWEIS: Auf diese Weise können Sie Einstellungen für individuelle Futtermengen ausprobieren. Pro Balken läuft die Dosierschnecke 4 Sekunden, bei 10 Balken also insgesamt 40 Sekunden.

- Futtermangel-Sensor: Der **JBL PROPOND® AUTOFOOD** verfügt über einen Sensor, der bei Futtermangel die Warnleuchten (6) auf dem Deckel blinken lässt. 60 Sekunden nachdem Futter nachgefüllt und der Deckel geschlossen wurde, erlöschen die Warnleuchten.

- Futterauswurfweite: Wählen Sie am Wahlschalter (27) die ungefähre Wurfweite des Futters: Stellung 0,5 M = Futter wird ca. 0,5 bis 1 m weit geworfen. Stellung 1 M = Futter wird ca. 1 bis 1,5 m weit geworfen.

- Temperaturanzeige: Je nach Platzierung des Sensors kann Wassertemperatur oder Lufttemperatur angezeigt werden. Halten Sie „HR“ und „MIN“ gleichzeitig für 3 Sekunden gedrückt, um zwischen °C und °F zu wechseln.

**JBL PROPOND® AUTOFOOD** Outdoor Automatic Feeder for Pond Fish

## GB Safety instructions:

This appliance can be used by children from the age of 8 upwards and by persons with reduced physical, sensory or mental capabilities, or lack of experience and expertise, once they have been given supervision or instruction about the safe use of the appliance, and under the condition that they understand the resulting dangers. Children should not be permitted to play with the appliance. The cleaning and user-permitted maintenance is not to be carried out by children without supervision. Children under the age of 8 should not operate the device.

### Disposal:

Within the EU, this symbol indicates that this product must not be disposed of with household waste. Please observe the local disposal regulations for electric appliances. The Li-ion battery installed in the device must be removed at the end of its service life and disposed of at an appropriate collection point for batteries.

#### Parts / contents:

- Food container with 1a storage compartment for power supply unit and temperature sensor
- Integrated carrying handles
- Lid of the food container with 3a cable guide for power supply unit and temperature sensor
- Solar panel
- Lid hinges with catch
- Warning light for low food
- Control panel cover
- Control panel
- Feed ejection port
- Rain cover for 9
- Fixing screw under each foot

- On/off: switches **PROPOND® AUTOFOOD** on or off
- Pushbutton for manual feeding
- Pushbutton for food quantity
- Pushbutton for hour
- Pushbutton for minute
- Pushbutton “Set” (confirmation)
- Symbol time
- Symbol feeding profile (Feed 1–Feed 24)
- Symbol food quantity (Vol.)
- Temperature display
- Battery indicator
- Time display
- Temperature unit °C or °F
- Symbol for solar feed-in (SOLAR)
- Symbol for mains operation (DC)
- Selector switch for throwing range

- Temperature sensor
- Power supply
- Cover screw conveyor

#### Programming:

Open the cover (7) of the control panel (8) and carry out the programming as follows.

- Switch on: Press on/off (12) to turn on the **JBL PROPOND® AUTOFOOD**. A message will appear on the display.
- Set the current time: Press and hold „SET“ (17) until the „Time“ symbol (18) flashes. Press „HR“ (15) or „MIN“ (16) to set the hour or minute. Press „Set“ (17) to save.
- Programming 24 feeding profiles per day: After the current time has been set, the feeding profile symbol (19) starts flashing (starting with „Feed 1“). Set the desired time for the first feeding with „HR“ (15) and „MIN“ (16). Then set the desired quantity for the first feeding by pressing „Vol.“ (20) several times. Each time you press „Vol.“, the bar moves one step further. Press „SET“ (17) to save. Then „Feed 2“ starts flashing. Program the second feeding profile and all others up to „Feed 24“ in the same way.

ATTENTION: Each feeding must take place at least 5 minutes after the previous one. If this is not the case, „Error“ will appear on the display. „Error“ also appears if the feedings are not programmed in logical chronological order. Example: „Feed 4“ must not be programmed before „Feed 3“. If a feed is to be omitted, set the time to “-:-:-”. With „SET“ you can move through all settings.

- Manual feeding: Press the „manual feeding“ pushbutton (13) several times until the desired number of bars is reached. 3 seconds later, the set amount of food is dispensed. NOTE: In this way you can try out the individual food quantities per setting. The dosing screw runs for 4 seconds per bar. With 10 bars this means a total of 40 seconds.

- Low feed sensor: The **JBL PROPOND® AUTOFOOD** has a sensor which causes the warning lights (6) on the lid to flash if there is a shortage of food. 60 seconds after the food has been refilled and the lid closed, the warning lights go out.

- Food throwing range: Select at the selector switch (27) the approximate food throwing range: Position 0.5 M: food is thrown approx. 0.5 to 1 m. Position 1 M: food is thrown approx. 1 to 1.5 m.

- Temperature display: Depending on the position of the sensor, water temperature or air temperature can be displayed. Press and hold „HR“ and „MIN“ simultaneously for 3 seconds to change from °C to °F and back

**JBL PROPOND® AUTOFOOD** Distributeur extérieur de nourriture pour poissons de bassin

## FR Consigne de sécurité:

Cet appareil ne pourra être utilisé par des enfants de 8 ans et plus ou par des personnes ayant des capacités physiques, sensorielles ou mentales réduites ou manquant d’expérience et de connaissances que si ces enfants ou personnes sont sous surveillance ou ont reçu des instructions concernant l’utilisation en toute sécurité de l’appareil et sur les risques en émanant. Ne pas laisser les enfants jouer avec l’appareil. Il est interdit aux enfants de nettoyer l’appareil ou de s’occuper de son entretien sans surveillance. Ne pas confier l’appareil à des enfants de moins de 8 ans.

### Traitement des déchets:

Au sein de l’UE, ce symbole indique que ce produit ne doit pas être jeté dans les ordures ménagères. Respectez les réglementations locales en vigueur pour les appareils électriques. La batterie lithium-ion incorporée dans l’appareil doit être démontée à la fin de son cycle de vie et déposée dans un point de collecte pour batteries.

#### Pièces / Contenu:

- Réervoir de nourriture avec compartiment de rangement pour bloc d’alimentation et sonde de température (1a)
- Poignées de transport intégrées
- Couvercle du réservoir de nourriture avec passage de câble (3a) pour bloc d’alimentation et sonde de température
- Panneau solaire
- Charnières de couvercle à encliquetage
- Voyant lumineux pour manque de nourriture
- Couvercle du tableau de commande
- Tableau de commande
- Orifice d’éjection de la nourriture
- Protection anti-pluie pour 9
- Vis de fixation sous chaque pied

- Marche/Arrêt : allume ou éteint le **PROPOND® AUTOFOOD**
- Touche Nourrissage manuel
- Touche Quantité de nourriture
- Touche Heure
- Touche Minute
- Touche SET (confirmation)
- Symbole de l’heure
- Symbole du profil de nourrissage (Feed 1 – Feed 24)
- Symbole de quantité de nourriture (Vol.)
- Affichage de la température
- Témoïn de charge de la batterie
- Affichage de l’heure
- Unité de température °C ou °F
- Symbole pour alimentation en solaire (SOLAR)
- Symbole pour fonctionnement sur réseau (DC)
- Bouton sélecteur de distance d’éjection

- Sonde de température
- Bloc d’alimentation
- Couverture transporteur

#### Programmation:

Ouvrez le couvercle (7) du tableau de commande (8) et procédez à la programmation comme indiqué ci-dessous.

- Mise en marche Appuyez sur Marche/Arrêt (12) pour mettre le **JBL PROPOND® AUTOFOOD** en marche. L’écran d’affichage s’allume.
- Réglage de l’heure actuelle Appuyez sur « SET » (17) jusqu’à ce que le symbole « Heure » (18) clignote. Appuyez sur « HR » (15) et sur « MIN » (16) pour régler l’heure et les minutes. Appuyez sur « SET » (17) pour enregistrer.

- Programmer 24 profils de nourrissage par jour Quand l’heure actuelle a été réglée, le symbole du profil de nourrissage (19) se met à clignoter (en commençant par « Feed 1 »). Au moyen de « HR » (15) et de « MIN » (16), fixez maintenant l’heure souhaitée pour le premier nourrissage. Fixez ensuite la quantité souhaitée pour le premier nourrissage en appuyant plusieurs fois sur « Vol. » (20). À chaque pression, la barre se déplace d’un cran. Appuyez sur « SET » (17) pour enregistrer. « Feed 2 » se met ensuite à clignoter. Programmez le deuxième profil de nourrissage de la même manière et tous les autres jusqu’à « Feed 24 ».

ATTENTION ! Chaque nourrissage doit être prévu au moins 5 minutes après le précédent. Si tel n’est pas le cas, l’écran affichera « Error ». Il affichera également « Error » si les nourrissages ne sont pas programmés dans un ordre chronologique logique. Exemple : « Feed 4 » ne doit pas être chronologiquement programmé avant « Feed 3 ». Si vous voulez qu’un nourrissage soit sauté, réglez l’heure sur -:-:-. Avec « SET », vous pouvez parcourir tous les réglages.

- Nourrissage manuel Appuyez plusieurs fois sur la touche « Nourrissage manuel » (13) jusqu’à ce que vous parveniez au nombre de barres souhaité. La ration de nourriture paramétrée sera distribuée 3 secondes plus tard. REMARQUE : de cette manière, vous pouvez tester les rations individuelles pour chaque réglage. La vis de dosage tourne 4 secondes par barre, donc 40 secondes en tout pour 10 barres.

- Capteur de manque de nourriture Le **JBL PROPOND® AUTOFOOD** est équipé d’un capteur qui fait clignoter les voyants lumineux (6) se trouvant sur le couvercle en cas de manque de nourriture. 60 secondes après avoir réapprovisionné le réservoir en nourriture et fermé le couvercle, les voyants lumineux s’éteignent.

- Distance d’éjection de la nourriture Choisissez la distance d’éjection approximative de la nourriture sur le bouton sélecteur (27). Position 0,5 M : la nourriture est éjectée à une distance de 50 cm à 1 mètre environ. Position 1 M : la nourriture est éjectée à une distance de 1 à 1,50 mètre environ.

- Affichage de la température Selon le positionnement de la sonde, ce sera la température de l’eau ou celle de l’air qui s’affichera. Appuyez en même temps sur « HR » et « MIN » pendant 3 secondes pour passer de °C à °F.

**JBL PROPOND® AUTOFOOD** Outdoor voederautomaat voor vijvervissen

## NL Veiligheidsvoorschriften:

Dit toestel mag door kinderen van 8 jaar en ouder evenals door personen met een beperkt lichamelijk, sensorisch of geestelijk vermogen of een gebrek aan de nodige kennis en ervaring worden toegepast, mits dit onder toezicht gebeurt of zij over het veilige gebruik van het toestel geïnformeerd zijn en de gevaren die eraan verbonden zijn begrijpen. Kinderen mogen niet met het toestel spelen. Zonder toezicht mogen schoonmaak- en onderhoudswerkzaamheden niet door kinderen worden uitgevoerd. Wij adviseren om het toestel niet door kinderen jonger dan 8 jaar te laten bedienen.

### Verwijderen als afval:

In de lidstaten van de EU betekent dit symbool dat het product niet samen met het gewone huisvuil mag worden gedeponeerd. Houd u aan de plaatselijke voorschriften omtrent het deponeren van elektrische apparatuur. De in het toestel ingebouwde Li-ionen-accu moet aan het einde van zijn levensduur worden verwijderd en bij een verzamelplaats voor batterijen worden ingeleverd.

#### Onderdelen / Inhoud:

- Voederrecipiënt met 1a. opslagvak voor elektrische voeding en temperatuursensor
- Geïntegreerde draagbeugels
- Deksel van de voederrecipiënt met 3a. kabeldoervoer voor elektrische voeding en temperatuursensor
- Zonnepaneel
- Dekselscharnieren met klikbevestiging
- Indicatorlampje „voedertekort“
- Afdekking bedieningspaneel
- Bedieningspaneel
- Uitworpopening voor voeder
- Bescherming tegen regen voor 9.
- Bevestigingsschroef onder iedere voet

- Aan/Uit: zet de **PROPOND® AUTOFOOD** aan of uit
- Toets – handmatig voeren
- Toets – hoeveelheid voeder
- Toets – uur
- Toets – minuut
- Toets – set (bevestiging)
- Symbool – tijd
- Symbool – voederpatroon (Feed 1 t/m Feed 24)
- Symbool – hoeveelheid voeder (vol.)
- Temperatuurindicatie
- Batterij-indicatie
- Tijdindicatie
- Temperatuureenheid °C of °F
- Symbool voor voeding met zonne-energie (SOLAR)
- Symbool voor voeding met elektrische stroom (DC)
- Keuzeschakelaar werpafstand

- Temperatuursensor
- Elektrische voeding
- Dekking transportschroef

#### Programmering:

Open de afdekking (7) van het bedieningspaneel (8) en programmeer het toestel als volgt.

- Aanzetten: Druk op On/off (12) om de **JBL PROPOND® AUTOFOOD** aan te zetten. Op de display verschijnt een indicatie.
- Instellen van de tijd: Druk en houd ingedrukt „SET“ (17) tot het symbool „tijd“ (18) knippert. Druk op „HR“ (15) of op „MIN“ (16) om het uur of de minuut in te stellen. Daarna opslaan door op „Set“ (17) te drukken.

- 24 voederpatronen per dag programmeren: Nadat u de momentele tijd heeft ingetoetst, begint het symbool “voederpatroon” (19) te knippen (beginnend met „Feed 1“). Met „HR“ (15) en „MIN“ (16) het gewenste moment van de eerste voeding bepalen. Daarna de gewenste hoeveelheid voor voor de eerste voeding vastleggen door meermals op „Vol.“ (20) te drukken. Iedere keer dat u op de knop drukt, schuift de balk een stap verder. Als de gewenste hoeveelheid is bereikt, op „SET“ (17) drukken om het bedrag op te slaan. Nu begint „Feed 2“ te knippen. Programmeer het tweede voederpatroon en al overige t/m „Feed 24“ op dezelfde wijze als „Feed 1“.

ATTENTIE: Iedere voeding moet minstens 5 minuten na de vorige plaatsvinden. Is dit niet het geval, dan verschijnt het woord „Error“ (fout) op de display. „Error“ verschijnt eveneens, wanneer de tijdstippen van de afzonderlijke voedingen niet in een logische volgorde worden ingegeven. Voorbeeld: Het tijdstip van „Feed 4“ mag niet vóór „Feed 3“ worden geprogrammeerd. Mocht u een bepaalde voeding willen overslaan, geef dit tijdstip dan aan door -:-:- in te toetsen. Met behulp van „SET“ kunt u door alle instellingen lopen.

- Handmatig voeren: Druk zo lang op de toets „Handmatig voeren“ (13) tot het gewenste bedrag op de balk is bereikt. 3 seconden later verschijnt de ingestelde hoeveelheid voeder. ATTENTIE: Op deze wijze kunt u de individuele hoeveelheden voeder per instelling testen. Per balk blijft de doseerschroef 4 sec. in bedrijf. Bij 10 balkjes dus in totaal 40 sec.

- Sensor „voedertekort“: De **JBL PROPOND® AUTOFOOD** is van een sensor voorzien die de alarmlampjes (6) op het deksel in werking zet zodra er niet meer genoeg voeder aanwezig is. 60 seconden nadat de hoeveelheid voeder is bijgevuld en het deksel weer dicht is, gaan de alarmlampjes weer uit.

- Voederuitwerpafstand: Met de keuzeschakelaar (27) de ongevere uitwerpafstand van het voeder selecteren: Stand 0,5 M: het voeder wordt ca. 0,5 tot 1 m ver geworpen. Stand 1 M: het voeder wordt ca. 1 tot 1,5 m ver geworpen.

- Temperatuurindicatie: Afhankelijk van de plaats waar de sensor zich bevindt, kan de temperatuur van het water of van de lucht worden aangegeven. Houd „HR“ en „MIN“ gedurende 3 seconden tegelijk ingedrukt om van °C op °F over te gaan en andersom.